

REICHSPATENTAMT  
PATENTSCHRIFT

Nr 469 012

KLASSE 21<sup>a1</sup> GRUPPE 32D 51803 VIII/21a<sup>1</sup>

Tag der Bekanntmachung über die Erteilung des Patents: 15. November 1928

Dr. Max Dieckmann in Gräfelfing b. München und Dipl.-Ing. Rudolf Hell in Pasing  
Verfahren zur Gleichtrittregelung von Bildwalzen nach dem d'Arincourtschen Prinzip

Patentiert im Deutschen Reiche vom 28. November 1926 ab

Bei den bisher bekannten Synchronisierungs-  
verfahren, die nach dem d'Arincourtschen  
Prinzip arbeiten, laufen Sende- und Empfangs-  
walzen mit verschiedenen Umdrehungszahlen.  
5 Lläuft beispielsweise die Empfängerwalze  
schneller als die Sendewalze, so wird erstere  
nach jeder Umdrehung so lange angehalten,  
bis die Sendewalze ihre Umdrehung vollendet  
hat und durch ein Synchronisierungszeichen  
10 die Bremsung der Empfängerwalze löst.

Ein Nachteil dieses Verfahrens besteht  
darin, daß jede Empfangsstörung, die  
in das Synchronisierungszeichen fällt, die  
Bremsung auslöst und den synchronen Lauf  
15 dadurch stört. Unter Umständen wird dann  
während längerer Zeit die Empfangswalze auf  
irgendein Bildzeichen synchronisiert und damit  
das Bild für viele Walzenumdrehungen  
verzerrt.

20 Das im folgenden beschriebene neue Ver-  
fahren vermeidet diesen Nachteil dadurch,  
daß die Bremsung der Bildwalze nur durch  
eine bestimmte Folge von Synchronisierungs-  
zeichen gelöst wird, die durch entsprechende  
25 Gestaltung eines Entriegelungsschaltwerkes  
beliebig gewählt werden kann.

Hierzu erhält erfindungsgemäß der Bild-  
empfänger beispielsweise einen eigenen Ent-  
riegelungshebel, der ähnlich der Bildwalze mit  
30 der Antriebsachse lose gekoppelt ist, jedoch  
nur bei Eintreffen einer bestimmten Signal-  
folge von der Antriebsachse mitgenommen  
werden kann. Schlägt dieser Synchroni-  
sierungshebel gegen einen Anschlag *p*, so wird  
35 die zur Synchronisierung notwendige Brem-  
sung der Empfängerwalze aufgehoben.

Eine rein schematische Ausführungsform  
für telautographische Bildübertragung ist im  
folgenden beschrieben. Die Abb. 1 zeigt den  
Bildsender, bei dem die Stromzuführung zur 40  
leitenden Metallfolie auf der Bildwalze *a* über  
eine Schleiffeder *b* und einen Kontaktring *c*  
erfolgt. Der Kontaktring ist an der Stelle des  
Umfanges der Bildwalze, die für die Syn-  
chronisierung bestimmt ist, mit einer der ge- 45  
wählten Signalgruppe entsprechenden Kon-  
taktfolge unterbrochen. In der Abbildung ist  
eine längere, dann eine kürzere und wieder  
eine längere Unterbrechungsstelle eingefügt,  
so daß ein in bekannter Weise durch den 50  
Bildsender gesteuerter Hochfrequenzgenerator  
ein aus Strich — Punkt — Strich bestehendes  
Synchronisierungszeichen aussendet.

Am Bildempfänger ist in bekannter Weise  
die Empfängerwalze *d* (Abb. 2) lose mit der 55  
Antriebsachse *e* gekoppelt und kann durch  
einen Hebel *f*, der in eine Nase *g* eingreift, an-  
gehalten werden. Außerdem sitzt auf der An-  
triebsachse der Entriegelungshebel *h*, der  
ebenfalls durch eine Kupplung mit der Achse 60  
lose gekoppelt ist. Am Hebel *h* sitzt ein  
Anker *i*, der durch den Magneten *k* festge-  
halten werden kann. Das Kontaktsegment *l*  
drückt die bewegliche Zunge *m* entweder  
gegen den Kontakt *n* oder den Kontakt *o*. Die 65  
Form des Kontaktsegmentes ist entsprechend  
der Kontaktanordnung am Bildsender so zu  
wählen, daß bei synchronem Lauf der  
Empfänger- und Senderantriebsachsen das  
Kontaktsegment *l* im gleichen Rhythmus die 70  
Klinke *m* umschaltet, mit dem der Sender  
das Synchronisierungszeichen sendet.

Bei der in Abb. 1 gezeigten Form des Senderkontaktringes müßte das Segment  $l$  des Empfängers nach Abb. 2 ausgebildet sein. Eine Stellschraube  $p$  verhindert die Weiterdrehung des Hebels  $h$ , so daß der Anker  $i$  stets im Feldbereich des Magneten  $k$  bleibt. Die vom Bildsender eintreffenden Bildzeichen und Synchronisierungszeichen beeinflussen ein Empfangsrelais  $q$  derart, daß der Relaishebel  $r$  durch die Zeichen vom Ruhekontakt  $s$  zum Arbeitskontakt  $t$  gebracht wird. Verbindet man nach Abb. 2 den Kontakt  $s$  mit der Feder  $o$  und den Kontakt  $t$  mit der Feder  $n$  und legt zwischen die Klinke  $m$  und den Relaishebel  $r$  eine Batterie  $u$  und die Wicklung des Magneten  $k$ , so wird im Magneten nur dann ein Strom fließen, wenn gleichzeitig der Kontakt bei  $t$  und  $n$  oder bei  $s$  und  $o$  geschlossen ist.

Der Vorgang bei der Übertragung ist folgender: Während einer Pause zwischen zwei Bildzeichen fließt bei angezogenem Anker  $i$  durch den Magneten  $k$ , den Relaisruhekontakt  $s$ , den Kontakt  $o$  und die Klinke  $m$  ein Strom, durch dessen Wirkung der Anker  $i$  und damit der Entriegelungshebel  $h$  festgehalten wird, so daß die Bremsung der Empfängerwalze eingeschaltet ist. Trifft nun beispielsweise ein langes Bildzeichen ein, so wird durch das Relais  $r$  der Kontakt  $s$  unterbrochen, so daß der Magnet  $k$  stromlos wird und der Entriegelungshebel  $h$  von der Antriebsachse mitgenommen wird. Nach kurzer Zeit wird durch die Bewegung des Kontaktsegmentes  $l$  der Kontakt  $o$  von der Klinke  $m$  getrennt und Klinke  $m$  mit  $n$  verbunden. Dadurch wird der Magnet  $k$  neuerdings stromdurchflossen und damit der Entriegelungshebel  $h$  durch eine Hilfskontaktanordnung bis in die Ausgangslage zurückgezogen. Die Hilfsanordnung ist in Abb. 3 gezeigt.

Bei einem sehr kurzen Stromstoß wird der Hilfsanker  $v$  vom Magneten  $k$  angezogen und schließt den Kontakt  $w$ . Über den Kontakt  $x$  und die Feder  $y$  wird die gesamte Kontaktanordnung am Relais und an der Klinke  $m$  überbrückt, der Magnet  $k$  bleibt wieder stromdurchflossen bis der angezogene Anker  $i$  den Kontakt  $x$  mit der Feder  $y$  löst. Durch diese Anordnung wird bei allen Bildzeichen oder Bildpausen der Entriegelungshebel  $h$  nach kurzer Bewegung wieder in seine Ausgangslage zurückgezogen.

Anders dagegen, wenn die zur Synchronisierung gewählte Signalgruppe eintrifft. Dabei wird bei angenähert synchronem Lauf der Walze des Bildsenders und der Antriebsachse des Bildempfängers der Entriegelungshebel  $h$

bei Eintreffen des ersten Zeichens von dem Magneten  $k$  losgelassen. Wenn das erste Zeichen der Signalgruppe in dem Moment aufhört, in dem die Klinke  $m$  sich von dem Kontakt  $o$  löst und mit  $n$  leitend verbunden wird, so bleibt der Magnet  $k$  weiterhin stromlos, da der Relaisanker  $r$  den Kontakt  $s$  schließt.

Bleibt auch weiterhin die eintreffende Zeichenfolge entsprechend der Gestaltung des Kontaktsegmentes  $l$ , so wird der Magnet  $k$  stromlos bleiben und der Entriegelungshebel  $h$  von der Antriebsachse  $e$  so lange mitgenommen, bis er an die Stellschraube  $p$  anschlägt. Durch Kontakt der Stellschraube  $p$  mit dem Segment  $l$  wird der Stromkreis des Magneten geschlossen, der Bremshebel  $f$  angezogen und damit die Bremsung der Bildwalze gelöst.

Ist die Geschwindigkeit der Sende- und Empfangswalze genau gleich, so wird der Bremshebel  $f$  von dem Magneten  $z$  stets in dem Moment angezogen, in dem die Nase  $g$  vorbei rotiert. Lief die Empfangswalze zu schnell, so wird diese abgebremst bis der durch die Synchronisierungszeichengruppe losgelassene Entriegelungshebel  $h$  bei Anschlag an die Stellschraube  $p$  die Bremsung der Bildwalze  $d$  löst. Wenn der Empfänger dagegen zu langsam läuft, so kommt die Arretiernase erst dann zum Bremshebel  $f$ , wenn das Synchronisierungszeichen vorüber ist, und die Walze bleibt bis zum nächsten Synchronisierungszeichen stehen.

Wird bei der Bildübertragung eine sehr große Umdrehungsgeschwindigkeit der Bildwalzen gefordert, so genügt eine Synchronisierung der Bildwalzen nach mehreren Umdrehungen, so daß dann die hier beschriebene Anordnung dahin abgeändert wird, daß der Entriegelungshebel  $h$  nicht direkt auf der Bildwalzenachse sitzt, sondern auf einer besonderen Achse, die mit der Bildwalzenachse mit einem beliebigen Übersetzungsverhältnis gekoppelt ist.

#### PATENTANSPRUCH:

Verfahren zur Gleichtrittregelung von Bildwalzen nach dem d'Arincourtschen Prinzip, dadurch gekennzeichnet, daß die Gleichtrittregelung der Empfänger durch eine genau definierte Stromstoßgruppe erfolgt und daß die Drehung der Achse der Bildwalze in Abhängigkeit von der Bewegung des Entriegelungsschaltwerkes gebracht wird, derart, daß es nur auf die eintreffenden Stromstoßgruppen anspricht und auslöst.

Hierzu 1 Blatt Zeichnungen

Abb. 1.

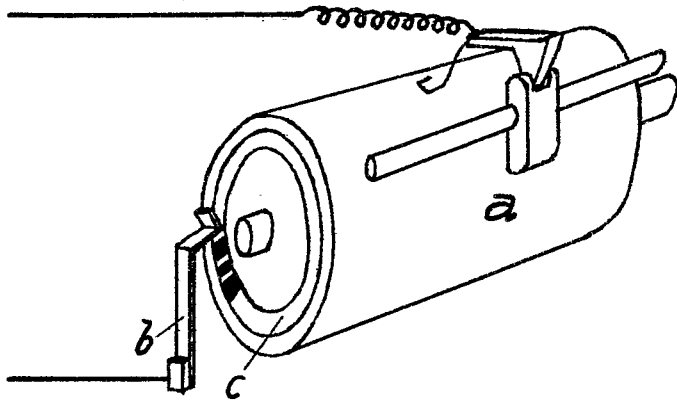


Abb. 2.

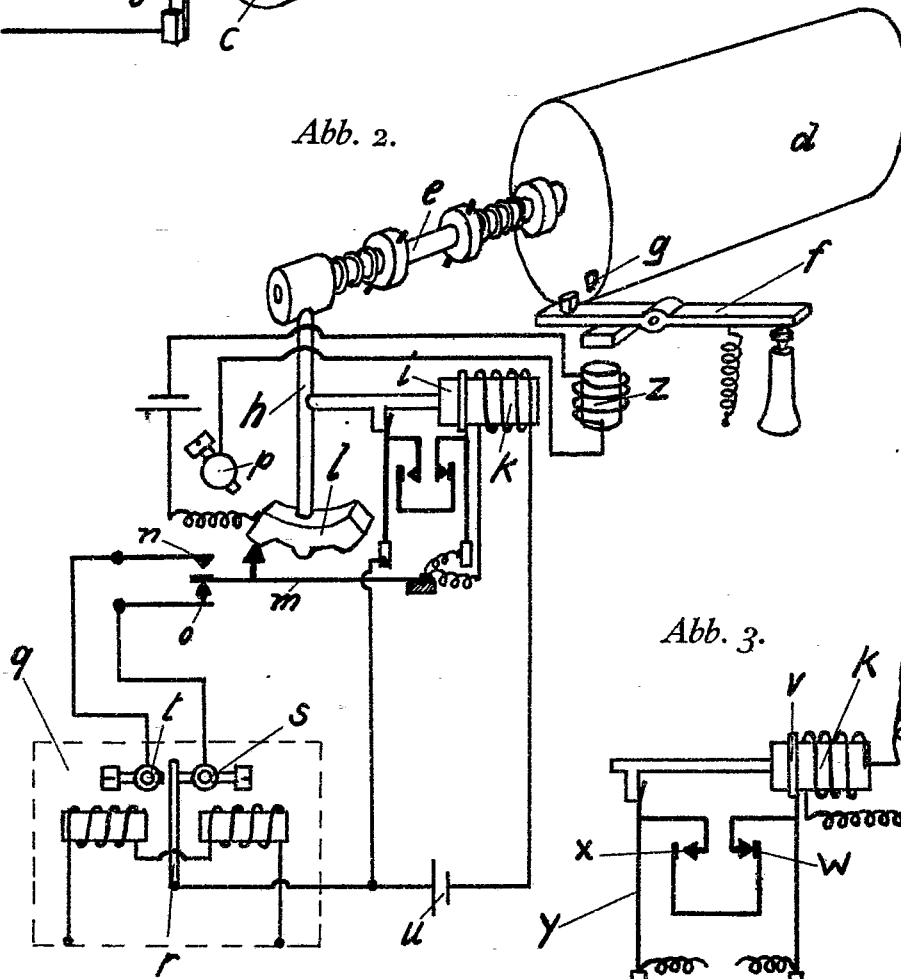


Abb. 3.

