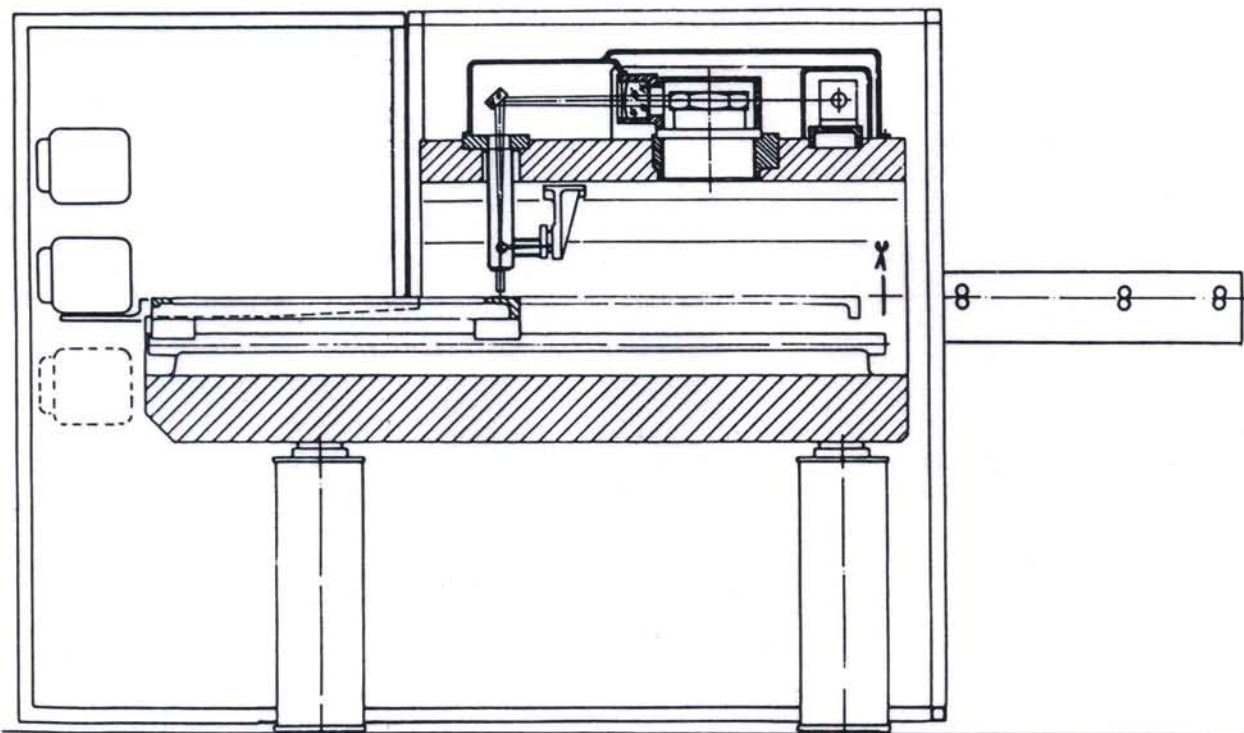


Recorder Mechanischer Aufbau

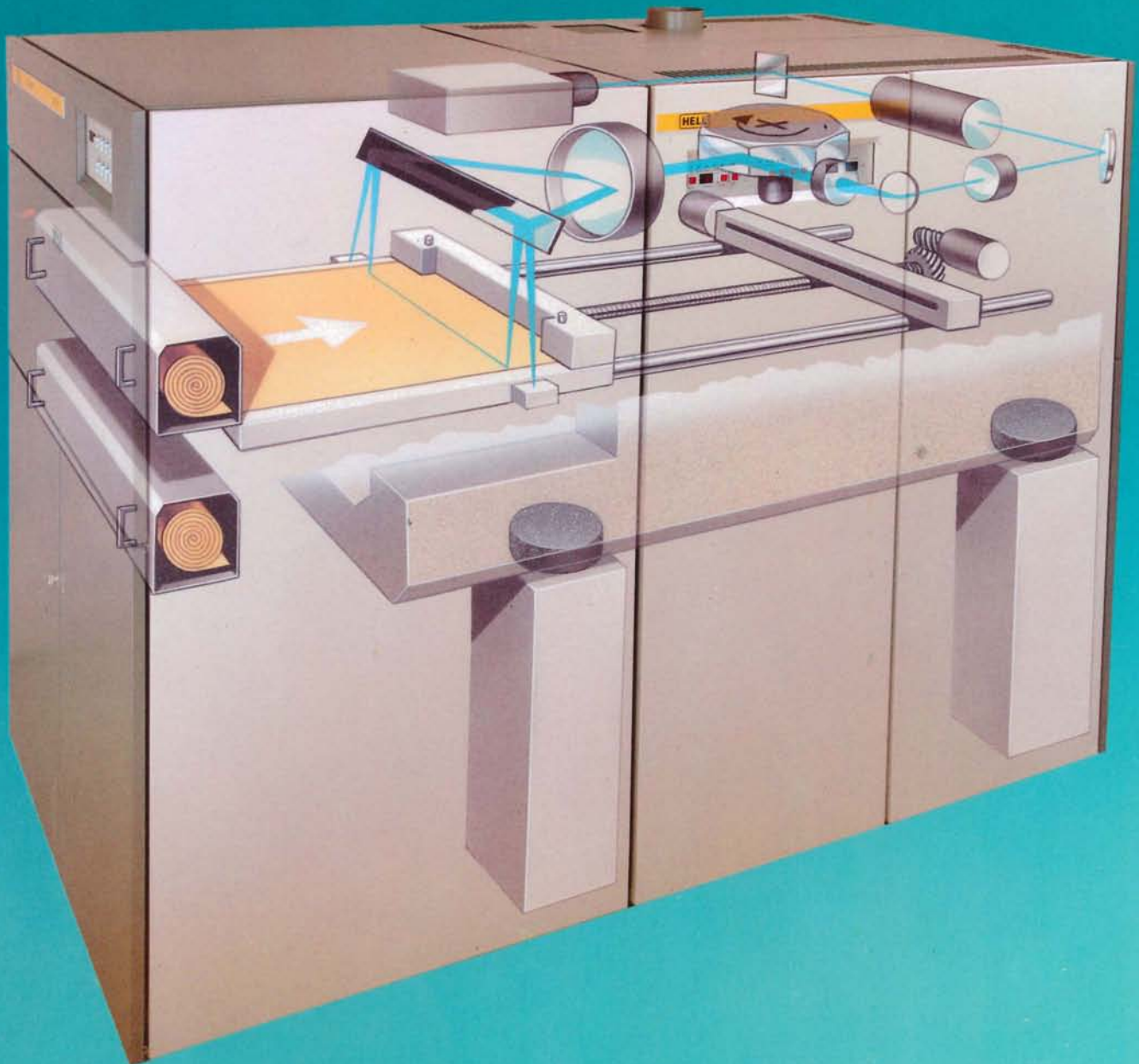
Ladestation

Aufzeichner

Transportkanal
zum
Entwickler



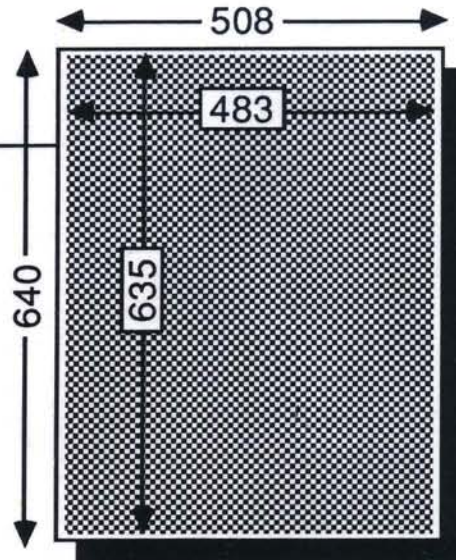
Recorder - Prinzip



HELL

Recorder Leistungsmerkmale

Format



Wiederhol-Genauigkeit $\pm 0,01 \%$

Aufzeichnung

Line film

RC-Papier

positiv

negativ

We could parade statistics:
our four plants, around
2,200 employees, a turn-
over of around DM 500

We could parade statistics:
our four plants, around
2,200 employees, a turn-
over of around DM 500

seitenrichtig

seitenverkehrt

We could parade statistics:
our four plants, around
2,200 employees, a turn-
over of around DM 500

We could parade statistics:
our four plants, around
2,200 employees, a turn-
over of around DM 500

Tonwertumfang

3%

bis

97%

Laser

Argon

Registersystem

integrierte Registerstanze
nach Kundenspezifikation

Schrumpfung
Registerhaltigkeit
Geschwindigkeit
Betriebsartenwahl

= Scanner

HELL