

HELL

HELLFAX - BLATTSCHREIBER

BS 110 MD

Faksimileschreiber für großformatige Wetterkarten



HELLFAX-Blattschreiber BS 110 MD sind Faksimileschreiber für die Aufzeichnung von Wetterkarten, die im meteorologischen Dienst über Leitungen gesendet oder über Funk ausgestrahlt werden. Die Geräte entsprechen in ihren technischen Daten und dem Betriebsablauf den Empfehlungen der WMO. Sie sind ausgestattet mit Drehzahl-, Modul- und Pegelautomatik für vollautomatischen Dauerbetrieb. Die Aufzeichnung der Wetterkarten erfolgt auf unpräpariertes Rollenpapier; der Betrieb ist daher außerordentlich wirtschaftlich.

In meteorologischen Dienst werden Wetterkarten vorzugsweise mit Faksimilegeräten übertragen, die dem WMO-Kartenformat entsprechen. Durch internationale Vereinbarungen wurde die Ausbreitung der Faksimile-sendungen auf Kurz- oder Langwelle von Kontinent zu Kontinent begünstigt, nachdem bereits dichte Leitungs-netze in den einzelnen Ländern und für den internationalen Wetterkartenaustausch entstanden waren. Die Übertragungen erfolgen über Leitungen fast ausnahmslos amplitudenmoduliert, während bei Funkübertragun-gen der Frequenzmodulation wegen ihrer höheren Sicherheit gegen Störungen der Vorzug gegeben wird.

HELLFAX-Blattschreiber BS 110 MD sind zur Aufzeichnung aller Faksimilesendungen geeignet, die mit den Modulen 576 und 288 bei Schreibgeschwindigkeiten von 60, 90 oder 120 Linien/min. erfolgen. Die Geräte sind mit Drehzahl-, Modul- und Pegelautomatik ausgestattet, wodurch in Verbindung mit der 100-m-Papier-vorratsrolle und der Dauereinfärbvorrichtung bedienungsloser Empfang über lange Zeiträume möglich ist. Bei voll-automatischem Betrieb werden die Blattschreiber durch Selektiv-Frequenzen ferngesteuert, die von den HELL-FAX-Wetterkartengebern gesendet werden.

HELLFAX-Blattschreiber BS 110 MD zeichnen Wetterkarten im WMO-Format auf, die mit HELLFAX-Wetterkar-tengebern WF 205 oder anderen, den WMO-Empfehlungen entsprechenden Faksimilegebern gesendet werden. Die mit geeigneter Farbe aufgezeichneten Wetterkarten sind lichtpausfähig.

AUFBAU

Der HELLFAX-Blattschreiber BS 110 MD ist ein Tischgerät, an das ein Stromversorgungsgerät SG 127/1 über ein Kabel angeschlossen ist. An der Vorderseite des Blattschreibers sind alle Bedienungselemente und ein Meßinstrument zur Anzeige des Schreibstromes übersichtlich angeordnet.

Das Oberteil des Blattschreibers enthält die Schreibeinrichtung und die Antriebsmotoren. Die 100-m-Papier-vorratsrolle ist an der Rückseite über der Drehzahlautomatik gelagert. Die Abdeckhaube des Oberteils kann zum Nachfüllen von Schreibfarbe, zum Auswechseln der Schreibbänder und zum Einlegen neuer Löschpapierrollen für die Abwischvorrichtung hochgestellt werden.

Im Unterteil des Gerätes befinden sich die elektronischen Baugruppen, z. B. Pegelautomatik, Selektivautomatik für die Modulferneinstellung, Programmschalter und Stimmgabel-generator. Ein Lüfter sorgt für die erforderliche Kühlung. Die Drehzahlautomatik ist an der Rückwand außen angebracht.

Das zum Betrieb erforderliche Stromversorgungsgerät SG 127/1, das außer einem umschaltbaren Transformator die Endstufen für den Antriebs- und Vorschubmotor enthält, ist mit dem Blattschreiber durch ein mehradriges Kabel verbunden. Dieses Gerät ist auf alle gebräuchlichen Netzspannungen umschaltbar.

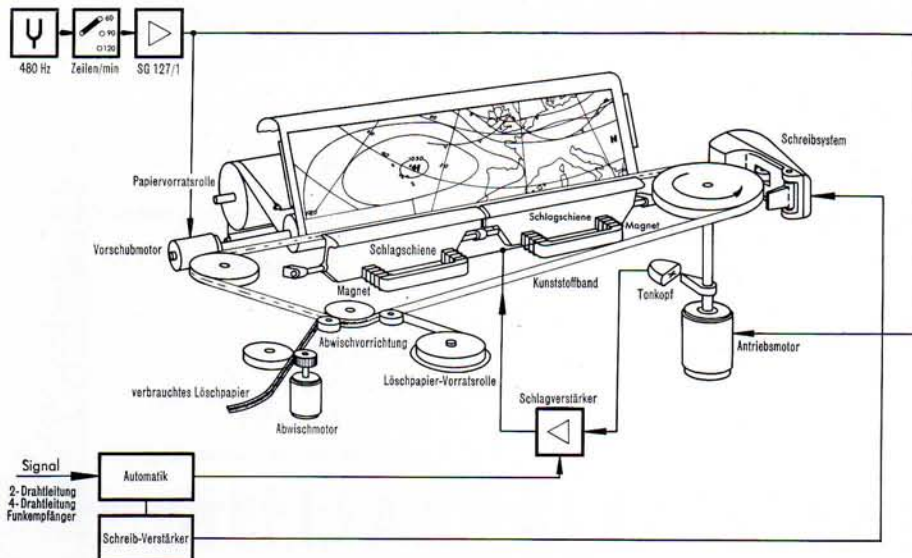
Der Anschluß der Signalleitung und des Netzes erfolgen am Blattschreiber durch flexible Gummikabel.



Bedienungstafel des HELLFAX-Blattschreibers
BS 110 MD



Stromversorgungsteil SG 127/1



Schematische Darstellung der Wirkungsweise des
HELLFAX-Blattschreibers BS 110 MD

WIRKUNGSEISE

Das amplitudenmodulierte Bildsignal, das der Blattschreiber über die Bildleitung oder bei Funkempfang aus einem Converter erhält, wird durch die Pegelautomatik in einem Bereich zwischen $-20 \dots +6$ dB automatisch auf den erforderlichen Wert gebracht. Nach Verstärkung und Demodulation wird ein elektro-magnetisches Schreibsystem im Rhythmus der Bildsignale erregt. Ein eingefärbtes Saphirrädchen schreibt den Bildsignalen entsprechende Bildzeichen auf ein umlaufendes Kunststoffband. Sobald sich die Zeichen einer Bildlinie genau vor dem Schreibpapier befinden, werden sie von einem Schlagschiene-paar auf das Papier übertragen; sie trocknen sofort ein. Vor Abdruck der nächsten Bildlinie wird das Kunststoffband von Farbresten gereinigt und das Papier transportiert. Aus den Zeichen der untereinander abgedruckten Bildlinien baut sich die Wetterkarte auf; der geschriebene Teil der Wetterkarte ist sofort sichtbar und wischfest trocken. Damit die Wetterkarte unverzerrt aufgezeichnet wird, müssen Geber und Schreiber mit gleichem Modul und gleicher Drehzahl arbeiten. Geber und Schreiber müssen außerdem phasengleich laufen. Alle diese Einstellungen werden bei automatischem Betrieb mit Hilfe der genormten Steuersignale und Phasenzeichen selbsttätig ausgeführt; sie können bei manuellem Betrieb jedoch auch von Hand vorgenommen werden.

Die von der WMO empfohlenen selektiven Steuersignale sind:

- 300 Hz = Startsignal für Modul 576
- 675 Hz = Startsignal für Modul 288
- 450 Hz = Stoppsignal.

Bei manuellem Betrieb kann der Blattschreiber durch ein Dauersignal gestartet werden, und er kommt nach dem Ausbleiben der Bildsignale von selbst zum Stillstand. Die Drehzahlautomatik stellt die richtige Drehzahl ein, wozu die Phasenzeichen der Sendung ausgewertet werden. Die Phasengleichheit zwischen Geber und Schreiber bleibt für die Dauer der Übertragung erhalten. Die hohe Konstanz der Motordrehzahl wird durch eine Wechsellspannung hoher Frequenzkonstanz erreicht, die von einem Stimmgabelgenerator abgeleitet und in erforderlicher Leistung im Stromversorgungsgerät SG 127/1 erzeugt wird.



HELLFAX-Blattschreiber Typ BS 110 MD
Abdeckhaube hochgestellt

TECHNISCHE DATEN

HELLFAX-Blattschreiber	Typ BS 110 MD
Module (umschaltbar)	576 und 288
Aufzeichnungsgeschwindigkeiten (umschaltbar)	60, 90 und 120 Linien/min, entspr. U/min der Bildwalze
Aufzeichnungseinheiten	3,8 und 1,9 Linien/mm
Papiervorratsrolle	
Rollenbreite	477 mm (19")
Rollendurchmesser	105 mm (4,5")
Bahnlänge	100 m (110 yds.)
Papierqualität	normales glattes Papier, 80 g/m ²
Papiervorschub (in Abhängigkeit von Modul und Drehzahl)	16, 24, 32, 48 und 64 mm/min, entsprechend <i>(gleicher)</i> .65" .98", 1.3", 1.95" und 2.6"/min
Schreibbreite	457 mm (18")
Modulationsart	Amplitudenmodulation (A 1)
Trägerfrequenzbereich	1500 ... 5000 Hz
Eingangsspegel (Regelbereich)	-20 ... + 6 dB
Eingangsspannung	0,0775 ... 1,5 V
Eingangsscheinwiderstand	600 Ohm
Synchronisierung	Stimmgabelgenerator
Temperaturkoeffizient	$\leq 5 \cdot 10^{-7}/^{\circ} \text{C}$
Nachstellbereich	$\pm 80 \cdot 10^{-6}$
Steuerfrequenzen (nach WMO)	Start für Modul 576 = 300 Hz Start für Modul 288 = 675 Hz Stop = 450 Hz
Phasenzeichen (nach WMO)	negativ, positiv oder 50 % negativ - 50 % positiv
Netzspannungen (umschaltbar)	105/115/125/200/220/240 Volt
zulässige Schwankungen der Netzspannung	$\pm 10 \%$
Netzfrequenz	50 ... 60 Hz
Leistungsaufnahme	ca. 370 VA einschließlich Stromversorgungsgerät
Abmessungen	
Blattschreiber BS 110 MD	Höhe Breite Tiefe
Stromversorgungsgerät SG 127/1	440 mm 830 mm 500 mm
	200 mm 500 mm 275 mm
Gewichte	
Blattschreiber BS 110 MD	ca. 72,0 kg
Stromversorgungsgerät SG 127/1	ca. 29,5 kg

DR. - ING. RUDOLF HELL · D 2300 KIEL 14

TELEFON: 20 11 · TELEX: 02 92 858 · TELEGRAMME: HELLGERAETE · POSTFACH: 6229 · GRENZSTR. 1-5