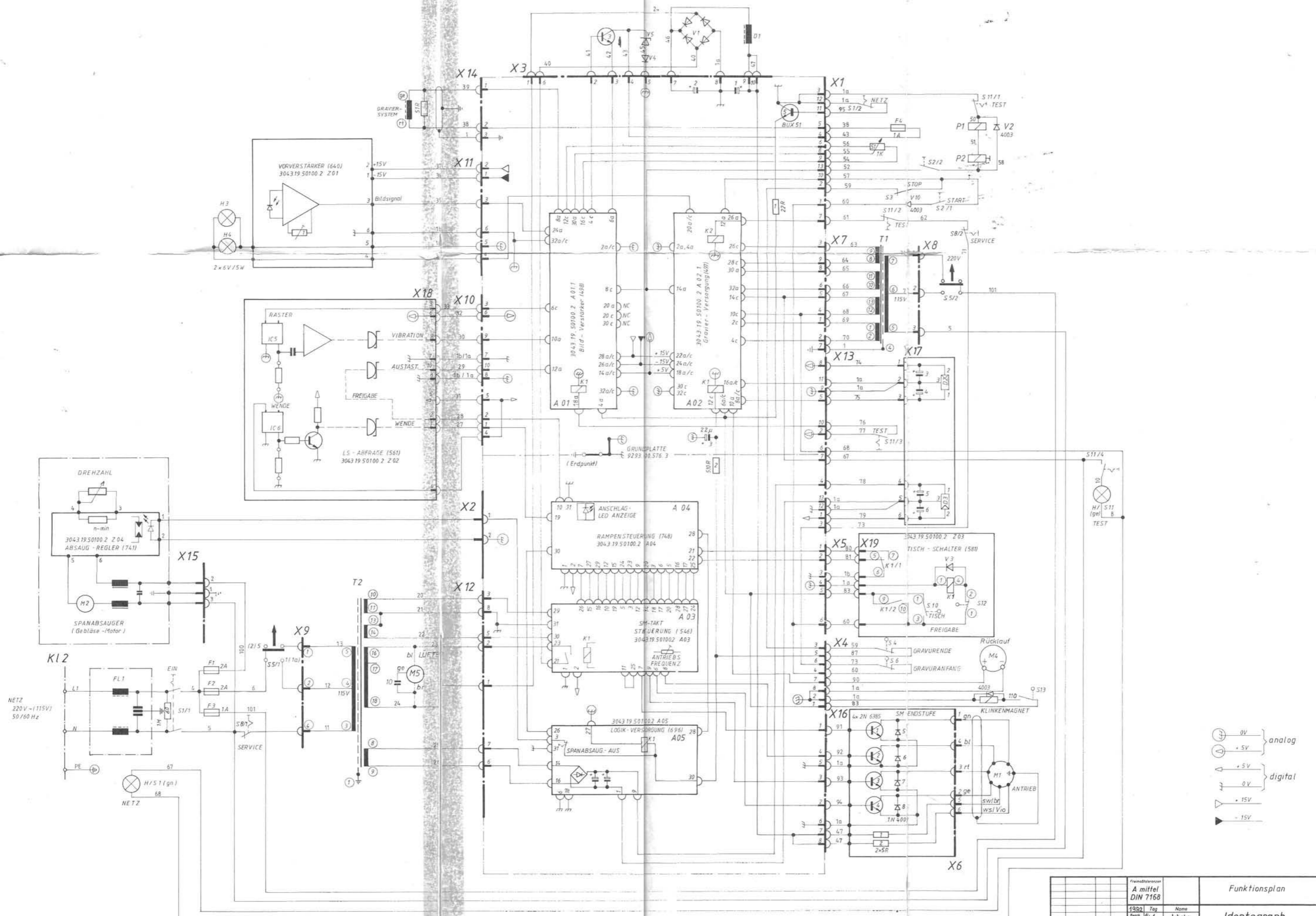


Zeichnungsunterlagen - Drawings and Diagrams  
=====

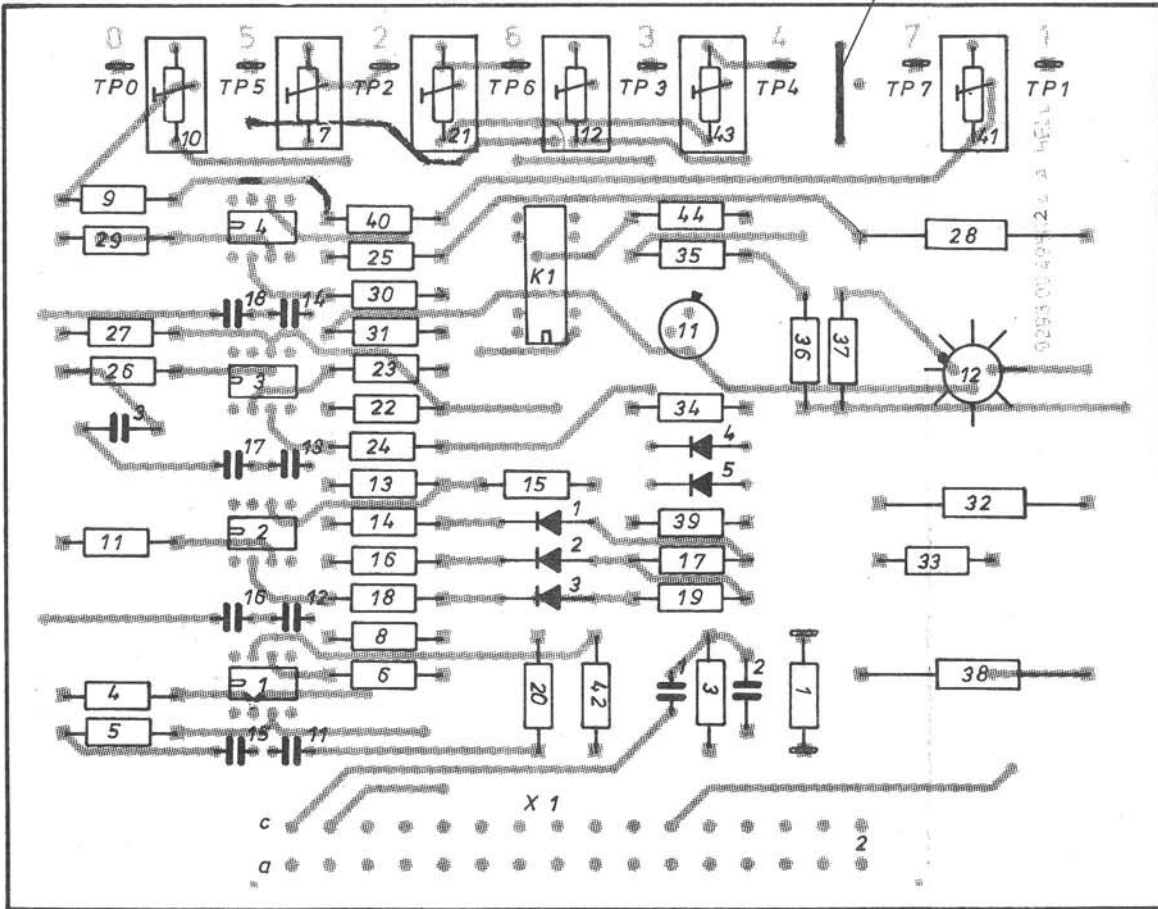
<u>Benennung:</u> <u>Denomination:</u>	<u>Bestellnummer:</u> <u>Order No.:</u>		<u>Änder. - oder</u> <u>US-Stand:</u> <u>State of Modific.:</u>
Identograph K 142	3043.19.20000.1		64676
Bild-Verstärker Picture amplifier	3043.19.50100.2 9293.05.49800.3	A 01	01 03
Gravier-Versorgung Engraving supply	3043.19.50100.2 9293.05.49700.3	A 02	01 01
SM-Taktsteuerung Step motor clock control	3043.19.50100.2 9293.05.54600.3	A 03	02 01
Rampen-Steuerung Ramp control	3043.19.50100.2 9292.05.74800.3	A 04	62008
Logik-Versorgung Logic supply	3043.19.50100.2 9193.05.69600.3	A 05	01 01
Vorverstärker Pre-amplifier	3043.19.50100.2 9293.05.64000.3	Z 01	01 02
LS-Abfrage Light barrier	3043.19.50100.2 9293.05.56100.3	Z 02	05
Tisch-Schalter Table switch	3043.19.50100.2 9293.05.58100.4	Z 03	01 02
Absaug-Regler Suction regulator	3043.19.50100.2 9293.05.71400.3	Z 04	01 01



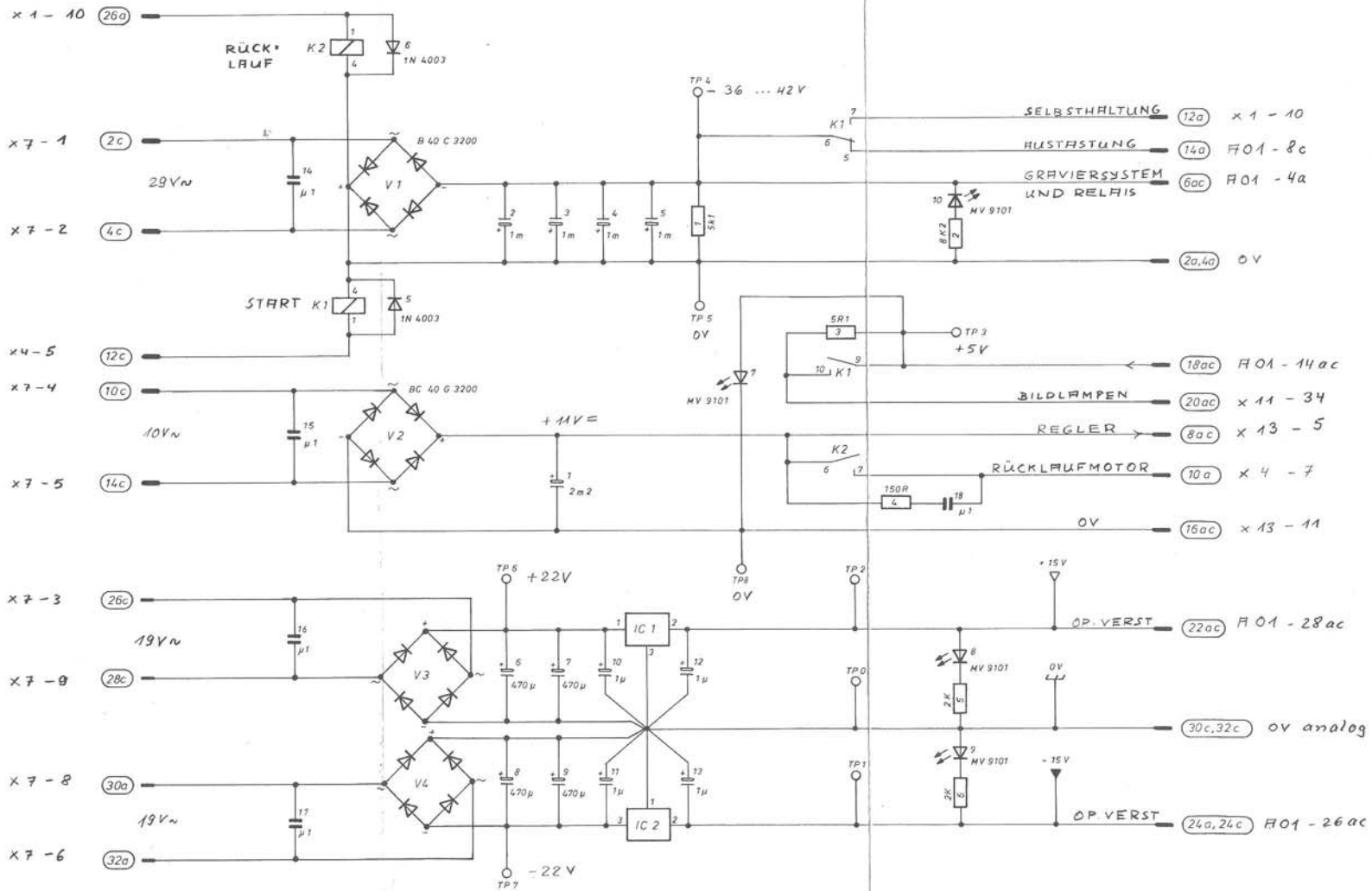
Freunde/Bezeichnung		A mittel		Funkionsplan	
DIN 7168					
1982	Tag	Name			
63454	Bl. 4	Inhalte			
63454	Bl. 13	Achtzucht			
HELL			304319200001		
Erstellt von			Erstellt durch		



Leitungsbrücke, blank



02	03	Unterlagenstand	Bauschaltplan																		
<table border="1" style="width: 100%; border-collapse: collapse;"> <tr> <td style="width: 10%; text-align: center;">Ausgabe</td> <td style="width: 10%; text-align: center;">Anderung</td> <td style="width: 10%; text-align: center;">Tag</td> <td style="width: 10%; text-align: center;">Name</td> </tr> <tr> <td></td> <td></td> <td></td> <td></td> </tr> </table>		Ausgabe	Anderung	Tag	Name					<table border="1" style="width: 100%; border-collapse: collapse;"> <tr> <td style="width: 10%; text-align: center;">Jahr</td> <td style="width: 10%; text-align: center;">Tag</td> <td style="width: 10%; text-align: center;">Name</td> </tr> <tr> <td style="text-align: center;">12. 11.</td> <td style="text-align: center;">13. 11.</td> <td style="text-align: center;">Koch Hahn</td> </tr> <tr> <td style="text-align: center;">Bearb</td> <td style="text-align: center;">Gepr</td> <td style="text-align: center;">Norm</td> </tr> </table>	Jahr	Tag	Name	12. 11.	13. 11.	Koch Hahn	Bearb	Gepr	Norm	BILD-VERSTAERKER	Maßstab
		Ausgabe	Anderung	Tag	Name																
Jahr	Tag	Name																			
12. 11.	13. 11.	Koch Hahn																			
Bearb	Gepr	Norm																			
<table border="1" style="width: 100%; border-collapse: collapse;"> <tr> <td style="width: 10%; text-align: center;">63368</td> <td style="width: 10%; text-align: center;">29.1.92</td> <td style="width: 10%; text-align: center;">Stz/An</td> </tr> </table>		63368	29.1.92	Stz/An	Dr.-Ing. Rudolf Hell GmbH Kiel	929305498003															
63368	29.1.92	Stz/An																			
		Ersatz für Zeichnung gi. Nr. v.	Ersetzt durch Zeichnung gi. Nr. v.																		



sh. 3043.19.20000.2

INR:1534009

IC 1	LN 340K-15	IC 11	21	IC 31	31	IC 41	41	IC 51	51	IC 61	61	IC 71	71	IC 81	81	IC 91	91
2	LN 320K-15	12	22	32	32	42	42	52	52	62	62	72	72	82	82	92	92
3		13	23	33	33	43	43	53	53	63	63	73	73	83	83	93	93
4		14	24	34	34	44	44	54	54	64	64	74	74	84	84	94	94
5		15	25	35	35	45	45	55	55	65	65	75	75	85	85	95	95
6		16	26	36	36	46	46	56	56	66	66	76	76	86	86	96	96
7		17	27	37	37	47	47	57	57	67	67	77	77	87	87	97	97
8		18	28	38	38	48	48	58	58	68	68	78	78	88	88	98	98
9		19	29	39	39	49	49	59	59	69	69	79	79	89	89	99	99
10		20	30	40	40	50	50	60	60	70	70	80	80	90	90	100	100

EUK 2

00	01	Unterlagenstand	GRAVIER -VERSORGUNG	Blattzahl
				Blatt
		1982 Bezeichnet Gepr.	Tag 11.11.	Name Danielsen
			Modifikation	
			929304497002	
			304319501002A02	
			HELL	
			Verkommen in	
			Änderung	Tag
			Name	
			Erstellt Nach Zeichnung	Erstellt Nach Zeichnung